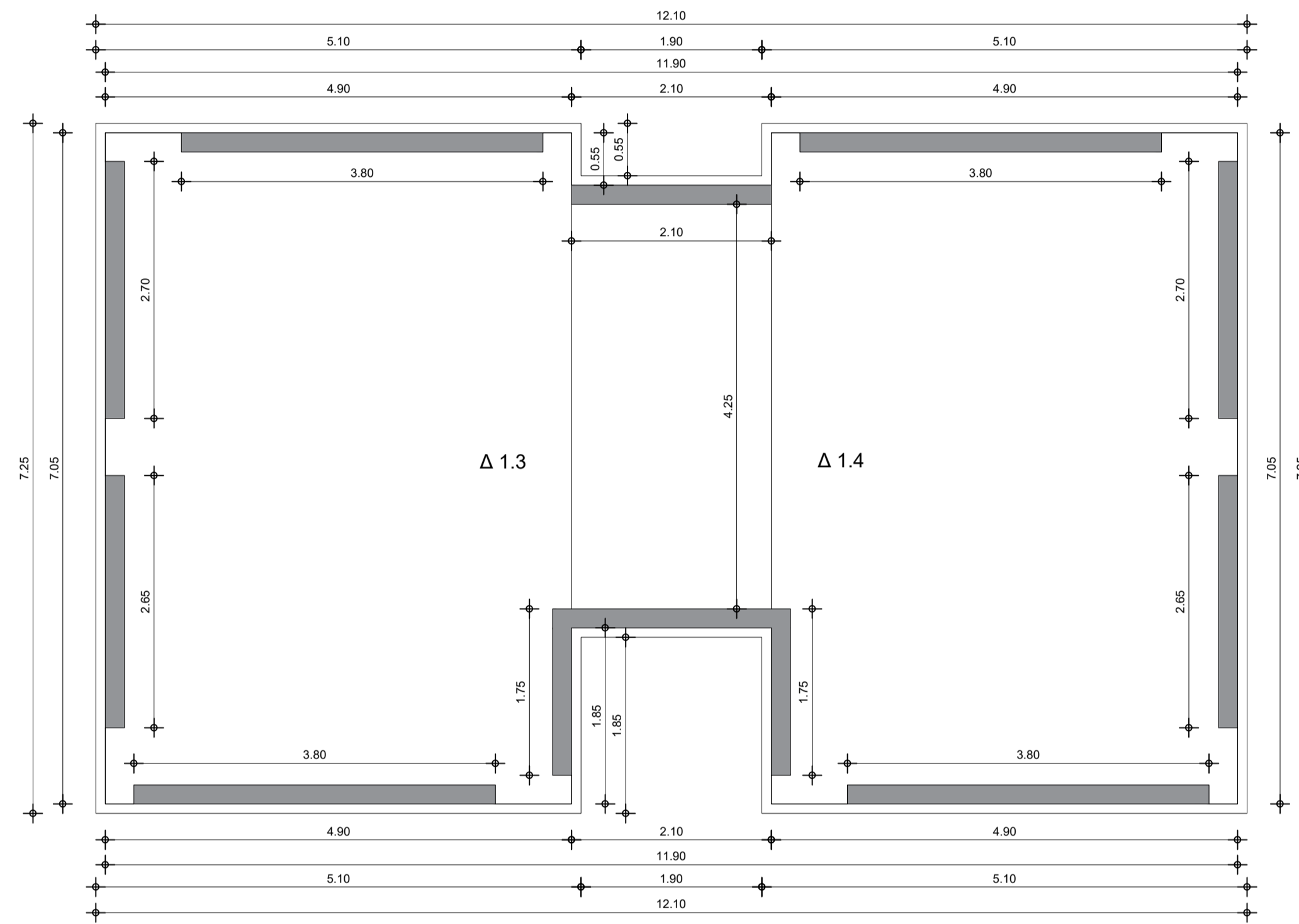
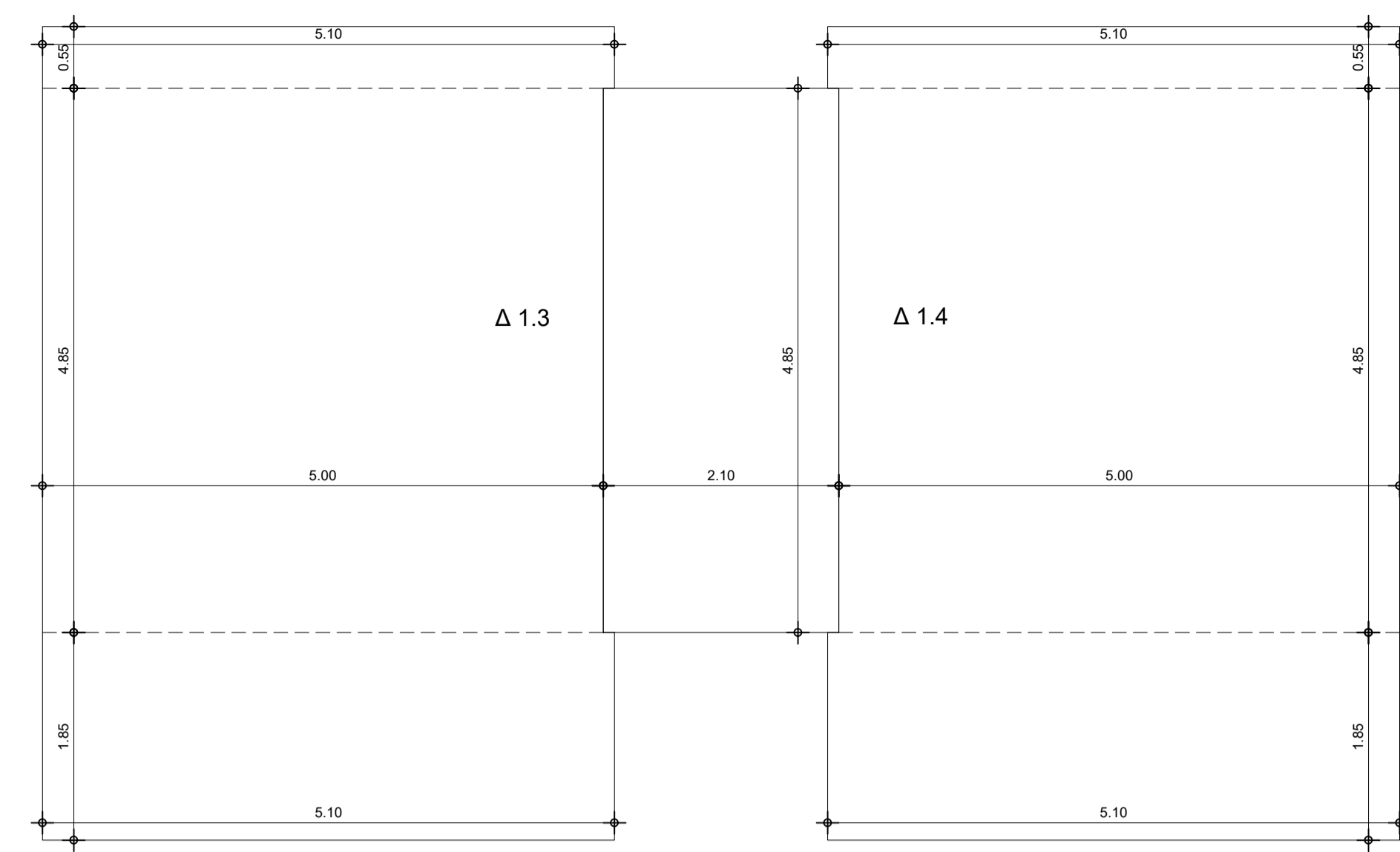
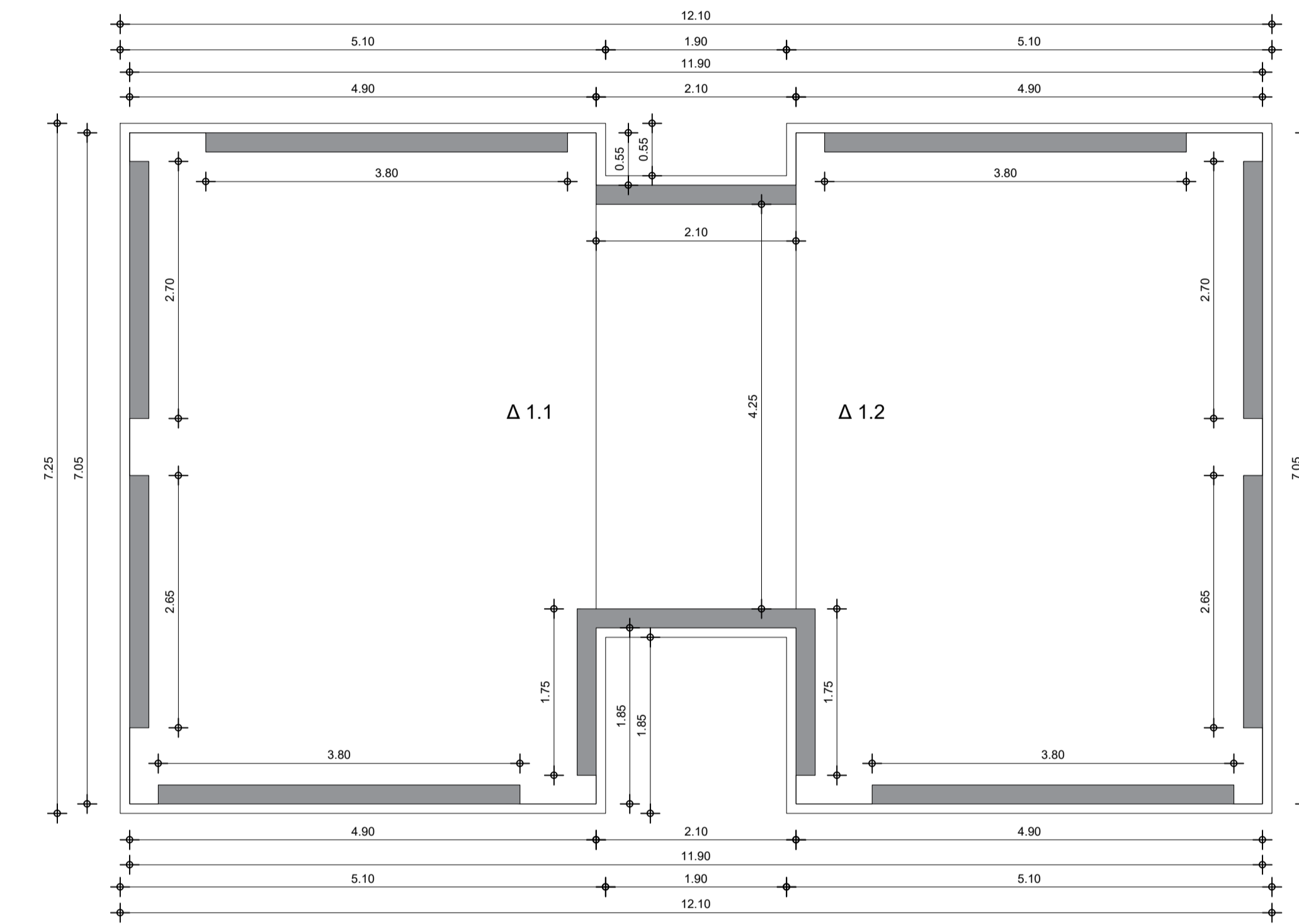
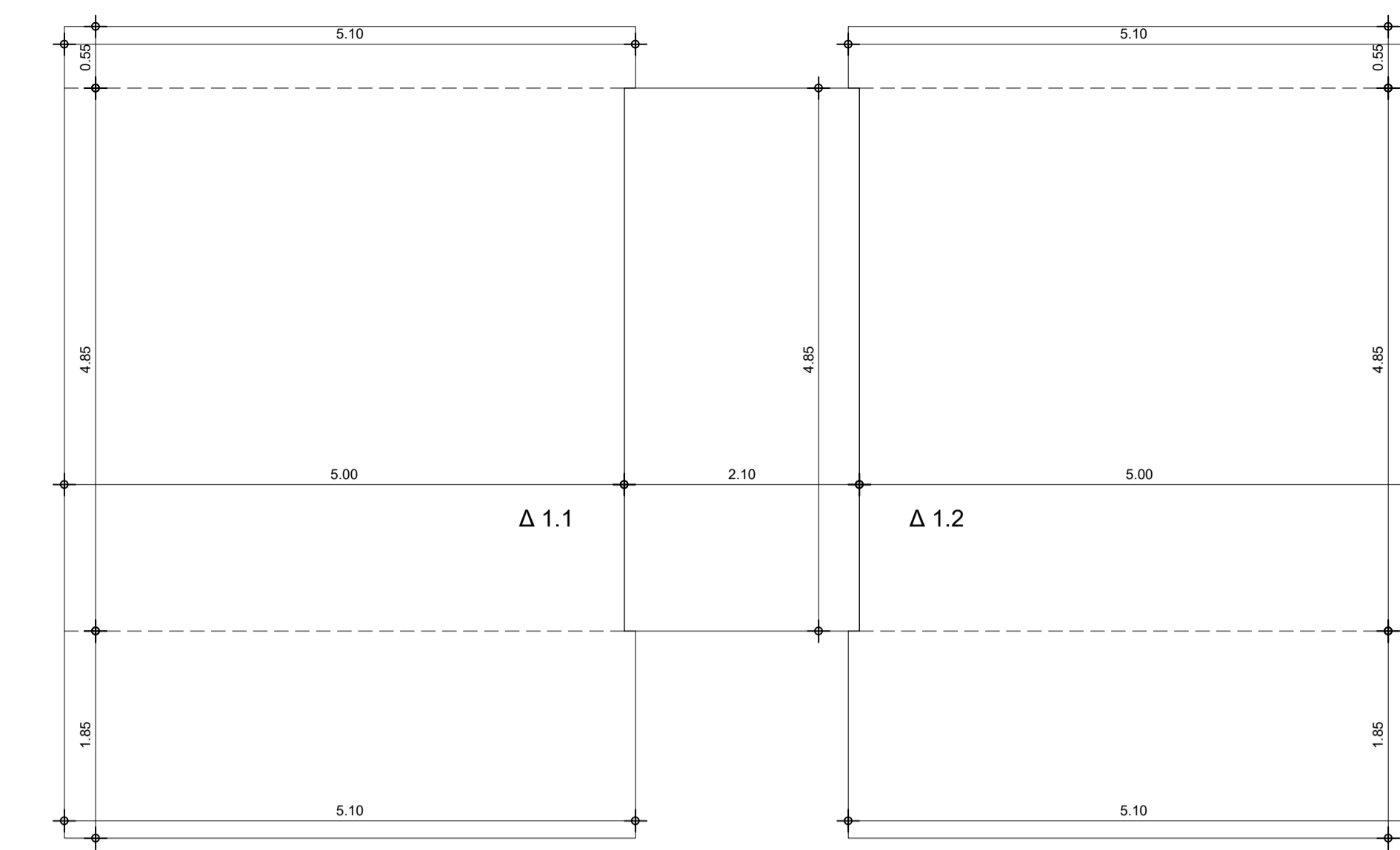


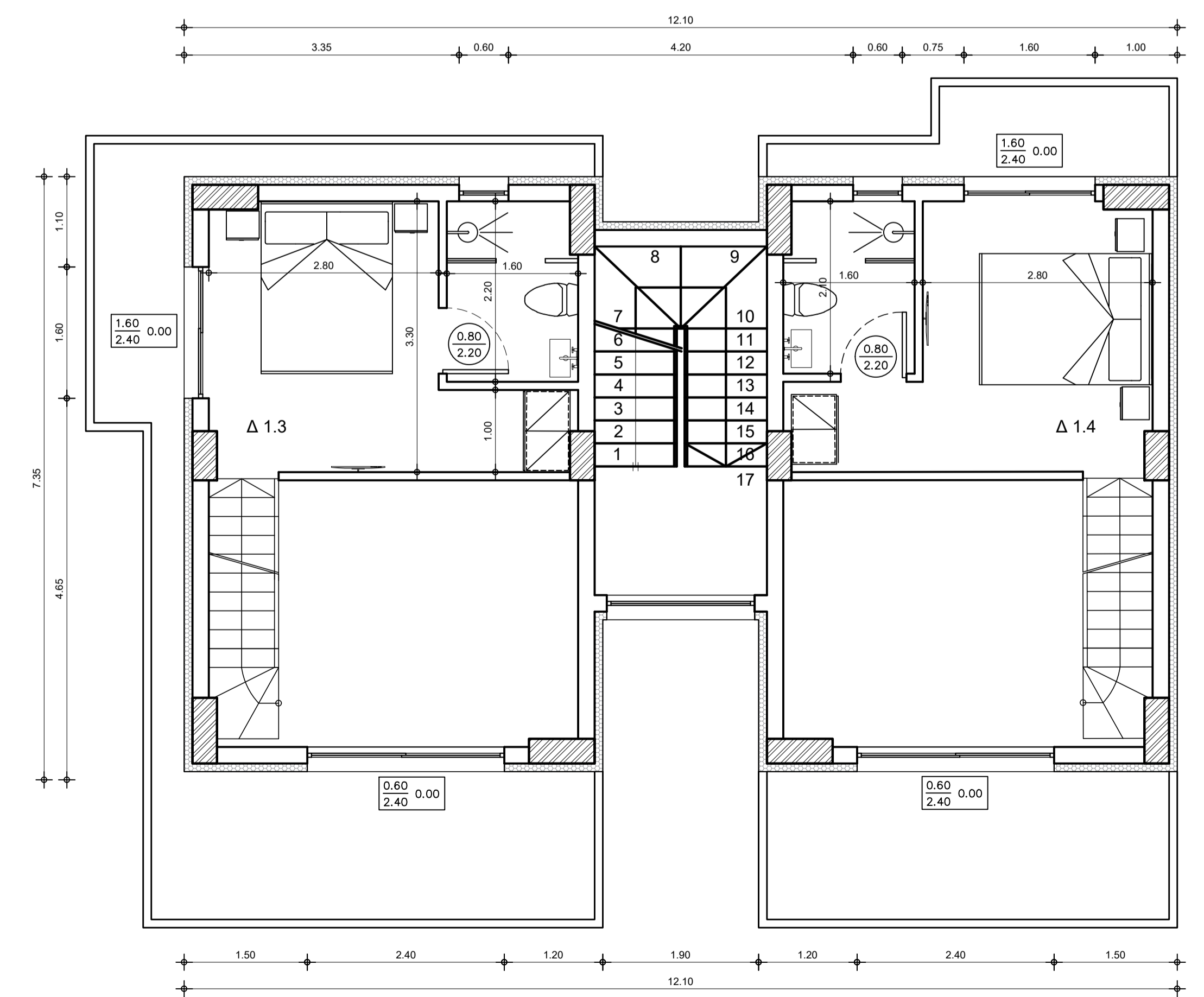
ΚΤΙΡΙΟ 1
ΚΑΤΩΦΗ ΣΟΦΙΤΩΝ
ΕΜΒΑΔΟΜΕΤΡΗΣΗ ΣΟΦΙΤΩΝ:
 ΕΜΒ. ΣΟΦΙΤΑΣ Δ. 1.3: $3,60 \times 4,90 + 1,05 \times 3,15 = 3,54$ τ.μ.
 ΕΜΒ. ΚΛΙΜΑΚΑΣ ΣΟΦΙΤΑΣ Δ. 1.3: $4,17 \times 0,85 = 3,54$ τ.μ.
 ΕΛΕΓΧΟΣ ΣΟΦΙΤΑΣ: $7,05 \times 4,90 = 34,55$ τ.μ.
 $34,55 \times 0,50 = 17,27$ τ.μ. < $17,41$ τ.μ.
 ΕΜΒΑΔΟ ΣΟΦΙΤΑΣ Δ. 1.3 ΠΟΥ ΠΡΟΣΜ. ΣΤΟ Σ.Δ.: $17,41 - 17,27 = 0,14$ τ.μ.
 ΕΜΒ. ΣΟΦΙΤΑΣ Δ. 1.4: $3,60 \times 4,90 + 1,05 \times 3,15 = 3,54$ τ.μ.
 ΕΜΒ. ΚΛΙΜΑΚΑΣ ΣΟΦΙΤΑΣ Δ. 1.4: $4,17 \times 0,85 = 3,54$ τ.μ.
 ΕΛΕΓΧΟΣ ΣΟΦΙΤΑΣ: $7,05 \times 4,90 = 34,55$ τ.μ.
 $34,55 \times 0,50 = 17,27$ τ.μ. < $17,41$ τ.μ.
 ΕΜΒΑΔΟ ΣΟΦΙΤΑΣ Δ. 1.4 ΠΟΥ ΠΡΟΣΜ. ΣΤΟ Σ.Δ.: $17,41 - 17,27 = 0,14$ τ.μ.
ΕΜΒ. ΣΟΦΙΤΩΝ ΠΟΥ ΠΡΟΣΜ ΣΤΟ Σ.Δ.: $0,14 + 0,14 = 0,28$ τ.μ.
ΕΜΒΑΔΟ ΣΟΦΙΤΑΣ Δ. 1.3: $4,90 \times 3,60 = 17,64$ τ.μ.
ΕΜΒΑΔΟ ΣΟΦΙΤΑΣ Δ. 1.4: $4,90 \times 3,60 = 17,64$ τ.μ.



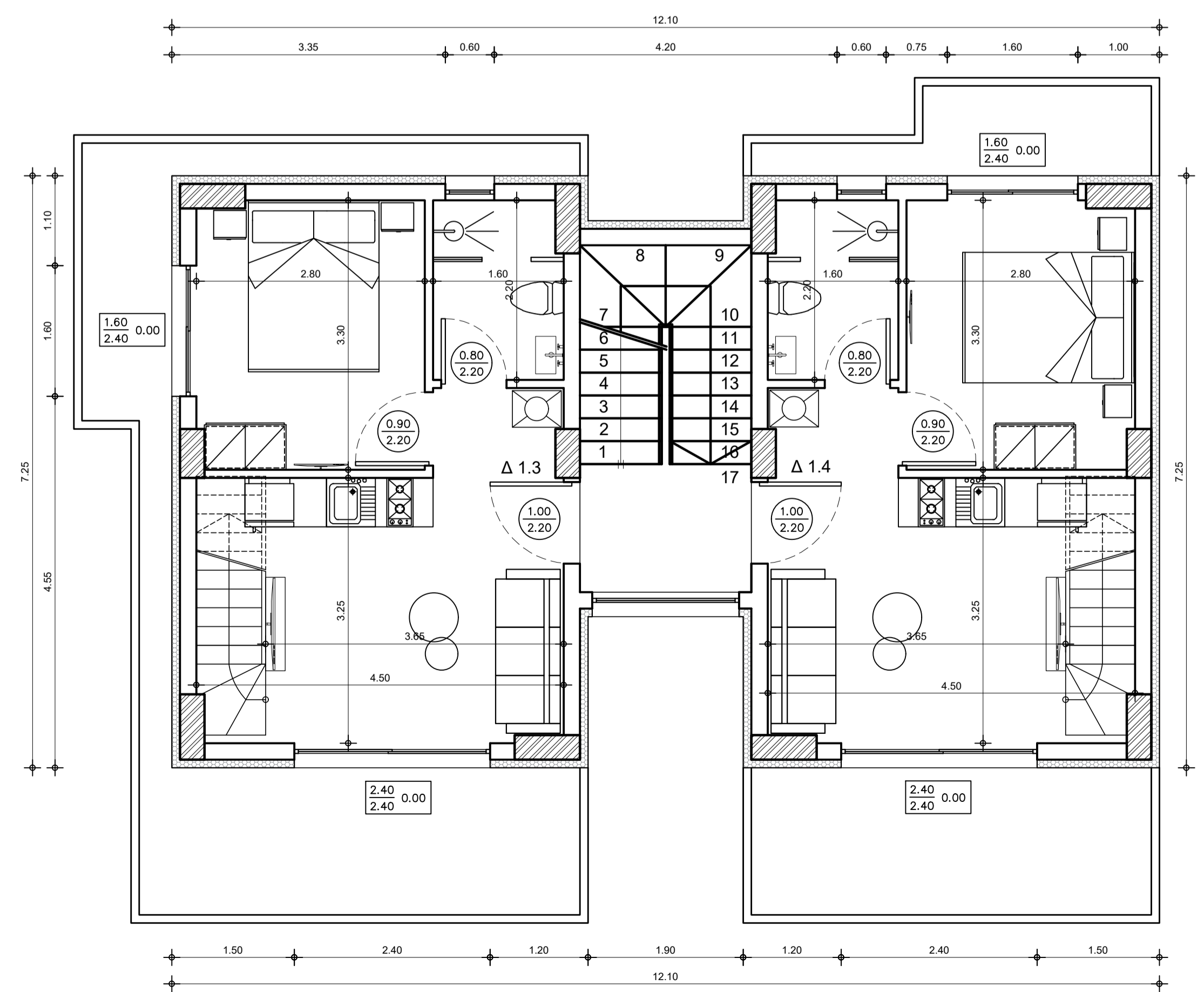
ΚΤΙΡΙΟ 1
ΚΑΤΩΦΗ Α ΟΡΟΦΟΥ
ΕΜΒΑΔΟΜΕΤΡΗΣΗ ΙΣΟΓΕΙΟΥ:
 ΕΜΒ. Α ΟΡΟΦΟΥ ΜΕ ΘΕΡΜ.: $12,10 \times 7,25 - (1,90 \times 0,55 + 1,85 \times 1,90) = 83,17$ τ.μ.
 ΕΜΒ. Α ΟΡΟΦΟΥ ΧΩΡΙΣ ΘΕΡΜ.: $11,90 \times 7,05 - (2,10 \times 0,55 + 2,10 \times 1,85) = 78,86$ τ.μ.
 ΕΜΒ. ΘΕΡΜ. (δε προσμετραι στη δομηση Αρ. 11, παρ. 6 θ): $83,17 - 78,86 = 4,31$ τ.μ.
 ΕΜΒ. ΤΟΙΧΟΠΟΙΙΑΣ (δε προσμετραι στη δομηση Αρ. 11, παρ. 6 θ): $(2,65 + 2,70 + 3,80 + 2,10 + 3,80 + 2,65 + 2,70 + 3,80 + 1,75 + 2,10 + 1,75 + 3,80) \times 0,20 = 6,72$ τ.μ.
 ΕΜΒ. ΕΣΩΤ. ΚΛΙΜΑΚΟΣΤΑΣΙΟΥ: $4,25 \times 2,10 = 8,93$ τ.μ.
ΣΥΝΟΛΙΚΗ ΔΟΜΗΣΗ Α ΟΡΟΦΟΥ: $83,17 - 4,31 - 6,72 - 8,93 = 63,21$ τ.μ.
 Η.Χ.:
 -
ΟΓΚΟΜΕΤΡΗΣΗ Α ΟΡΟΦΟΥ:
 ΟΓΚΟΣ Α ΟΡΟΦΟΥ (Αρ.13, παρ. 2α & 2β): $72,14 \times 3,00 = 216,42$ κ.μ.
ΣΥΝΟΛΙΚΟΣ ΟΓΚΟΣ Α ΟΡΟΦΟΥ: 216,42 κ.μ.
ΕΜΒ. Α ΟΡΟΦΟΥ Δ. 1.3: $5,10 \times 1,85 + 5,00 \times 4,85 + 5,10 \times 0,55 = 36,49$ τ.μ.
ΕΜΒ. Α ΟΡΟΦΟΥ Δ. 1.4: $5,10 \times 1,85 + 5,00 \times 4,85 + 5,10 \times 0,55 = 36,49$ τ.μ.
ΕΜΒΑΔΟ ΕΣΩΤ. ΚΛΙΜ.: $4,85 \times 2,10 = 10,19$ τ.μ.



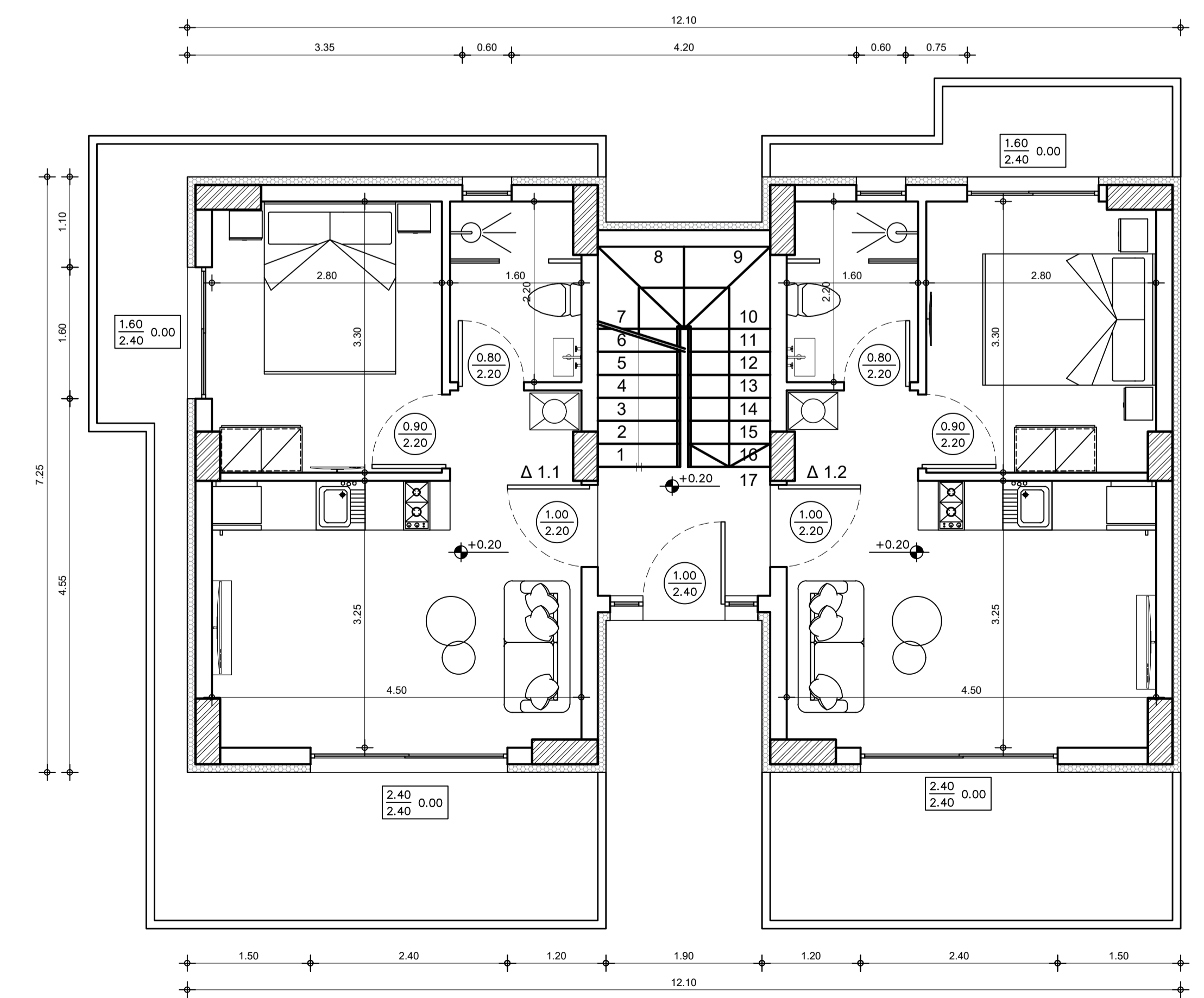
ΚΤΙΡΙΟ 1
ΚΑΤΩΦΗ ΙΣΟΓΕΙΟΥ
ΕΜΒΑΔΟΜΕΤΡΗΣΗ ΙΣΟΓΕΙΟΥ:
 ΕΜΒ. ΙΣΟΓΕΙΟΥ ΜΕ ΘΕΡΜ.: $12,10 \times 7,25 - (1,90 \times 0,55 + 1,85 \times 1,90) = 83,17$ τ.μ.
 ΕΜΒ. ΙΣΟΓΕΙΟΥ ΧΩΡΙΣ ΘΕΡΜ.: $11,90 \times 7,05 - (2,10 \times 0,55 + 2,10 \times 1,85) = 78,86$ τ.μ.
 ΕΜΒ. ΘΕΡΜ. (δε προσμετραι στη δομηση Αρ. 11, παρ. 6 θ): $83,17 - 78,86 = 4,31$ τ.μ.
 ΕΜΒ. ΤΟΙΧΟΠΟΙΙΑΣ (δε προσμετραι στη δομηση Αρ. 11, παρ. 6 θ): $(2,65 + 2,70 + 3,80 + 2,10 + 3,80 + 2,65 + 2,70 + 3,80 + 1,75 + 2,10 + 1,75 + 3,80) \times 0,20 = 6,72$ τ.μ.
 ΕΜΒ. ΕΣΩΤ. ΚΛΙΜΑΚΟΣΤΑΣΙΟΥ: $4,25 \times 2,10 = 8,93$ τ.μ.
ΣΥΝΟΛΙΚΗ ΔΟΜΗΣΗ ΙΣΟΓΕΙΟΥ: $83,17 - 4,31 - 6,72 - 8,93 = 63,21$ τ.μ.
 Η.Χ.:
 -
ΟΓΚΟΜΕΤΡΗΣΗ ΙΣΟΓΕΙΟΥ:
 ΟΓΚΟΣ ΙΣΟΓΕΙΟΥ (Αρ.13, παρ. 2α & 2β): $72,14 \times 3,20 = 230,85$ κ.μ.
ΣΥΝΟΛΙΚΟΣ ΟΓΚΟΣ ΙΣΟΓΕΙΟΥ: 230,85 κ.μ.
ΕΜΒΑΔΟ ΙΣΟΓΕΙΟΥ Δ. 1.1: $5,10 \times 1,85 + 5,00 \times 4,85 + 5,10 \times 0,55 = 36,49$ τ.μ.
ΕΜΒΑΔΟ ΙΣΟΓΕΙΟΥ Δ. 1.2: $5,10 \times 1,85 + 5,00 \times 4,85 + 5,10 \times 0,55 = 36,49$ τ.μ.
ΕΜΒΑΔΟ ΕΣΩΤ. ΚΛΙΜ.: $4,85 \times 2,10 = 10,19$ τ.μ.



ΚΑΤΩΦΗ ΣΟΦΙΤΩΝ ΚΤΙΡΙΟΥ 1



ΚΑΤΩΦΗ Α ΟΡΟΦΟΥ ΚΤΙΡΙΟΥ 1



ΚΑΤΩΦΗ ΙΣΟΓΕΙΟΥ ΚΤΙΡΙΟΥ 1

studio
2M

ΙΔΙΟΚΤΗΤΗΣ:	ΝΙΚΟΛΑΟΣ ΚΟΥΡΤΙΔΗΣ Α.Ε.	
ΕΡΓΟ:	ΑΝΕΓΕΡΣΗ ΣΥΓΚΡΟΤΗΜΑΤΟΣ ΚΑΤΟΙΚΙΩΝ ΚΑΤΑΣΚΕΥΗ ΚΟΛΤΜΗΝΤΙΚΗΣ ΔΕΞΑΜΕΝΗΣ, ΚΑΤΑΣΚΕΥΗ ΣΤΕΓΑΝΩΝ ΒΟΘΡΩΝ ΚΑΙ ΠΕΡΙΦΡΑΣΗ ΟΙΚΟΠΕΔΟΥ	
ΘΕΣΗ:	ΣΚΑΛΑ ΡΑΧΝΙΩΤ Δ. ΘΑΣΟΥ - Ο.Τ. 61 - ΟΙΚ. 2.1	
ΜΕΛΕΤΗΤΗΣ:	ΜΠΑΜΠΗ ΕΛΕΝΗ	
ΣΥΝΕΡΓΑΤΗΣ:	ΜΠΑΜΠΗΣ ΙΩΑΝΝΗΣ	
ΘΕΜΑ ΣΧΕΔΙΟΥ:	ΚΑΤΟΨΕΙΣ ΚΤΙΡΙΟΥ 1	
ΑΡΙΘΜΟΣ:	ΚΛΙΜΑΚΑ:	ΗΜΕΡΟΜΗΝΙΑ:
A2	1/50	4/2024

ΜΠΑΜΠΗ ΕΛΕΝΗ - ΜΠΑΜΠΗΣ ΙΩΑΝΝΗΣ Ο.Ε.
 "STUDIO 2M"
 ΜΕΛΕΤΗΤΙΚΗ - ΚΑΤΑΣΚΕΥΑΣΤΙΚΗ
 ΔΙΕΥΣΗ Γ. ΚΑΒΑΛΑΣ - Τ.Π. - 5502000000
 ΔΡΜ: 822387758 ΣΟΥ ΚΑΒΑΛΑΣ
 ΜΕΛΟΣ Τ.Ε.Ε. - ΑΡΙΘΜΟΣ ΜΗΤΡΩΟΥ: 24590
 ΑΡΙΘΜΟΣ Γ.Ε.ΜΗ.: 175120430000

ΜΠΑΜΠΗ ΕΛΕΝΗ
 ΔΡΜ: 822387758 ΣΟΥ ΚΑΒΑΛΑΣ
 ΜΕΛΟΣ Τ.Ε.Ε. - ΑΡΙΘΜΟΣ ΜΗΤΡΩΟΥ: 24590
 ΑΡΙΘΜΟΣ Γ.Ε.ΜΗ.: 175120430000